

PLBW Beta

schraubbarer Anschlagpunkt, Traglast 300–15.000 kg

Auch dieser Anschlagpunkt ist 360° drehbar. Der Lastbügel ist 180° klappbar und hält in jeder gewünschten Position dank austauschbarer und patentierter Feder. In zulässigen Anwendungsbereichen gewährt der Anschlagpunkt fünffache Sicherheit. Eine Kennzeichnung mit individueller Seriennummer ist pewag-Standard. Die Anschlagpunkte sind gekennzeichnet mit der zulässigen Traglast im ungünstigsten Anwendungsfall, und erlauben eine erhöhte Traglast bei senkrechten Belastungen. Ebenso patentiert wie die Feder ist die austauschbare, gegen Verlieren abgesicherte Innensechskant-Sonderschraube der Festigkeitsklasse 10.9, die 100% rissgeprüft, mit Chrom-VI-freiem Korrosionsschutz versehen und mit Traglast und Gewindegröße gekennzeichnet ist. Festzuschrauben ist diese mit einem Sechskant- oder Gabelschlüssel.

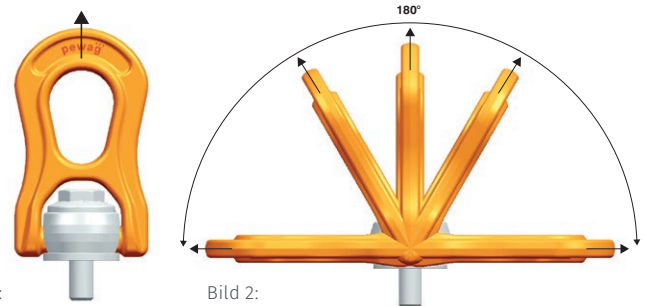


pewag winner profilift beta ist erhältlich mit UNC-Gewinde oder mit metrischem Gewinde, das auch mit maßgefertigten Gewindelängen geliefert werden kann.

Sämtliche Traglasten, abhängig von Anschlagart, Stranganzahl und Neigungswinkel, sind in einer Tabelle ersichtlich, die in der Betriebsanleitung zu jedem Anschlagpunkt enthalten ist.

Erlaubte Anwendung

Die Traglasten in den erlaubten Belastungsrichtungen (Bild 1 und 2) entnehmen Sie der Traglasttabelle auf den Folgeseiten.



Nicht erlaubte Anwendung

Anschlagart										
Stranganzahl	1	1	2	2	2	2	3 + 4	3 + 4	2	3 + 4
Neigungswinkel	0°	90°	0°	90°	0°–45°	45°–60°	0°–45°	45°–60°	unsymm.	unsymm.
Modell / Gewinde	Traglast WLL in kg									
PLBW 0,3t M8	500	300	1.000	600	400	300	600	450	300	300
PLBW 0,6t M10	1.000	600	2.000	1.200	800	600	1.300	900	600	600
PLBW 1,0t M12	1.300	1.000	2.600	2.000	1.400	1.000	2.100	1.500	1.000	1.000
PLBW 1,3t M14	2.000	1.300	4.000	2.600	1.800	1.300	2.700	1.900	1.300	1.300
PLBW 1,6t M16	2.500	1.600	5.000	3.200	2.200	1.600	3.400	2.400	1.600	1.600
PLBW 2,0t M18	3.000	2.000	6.000	4.000	2.800	2.000	4.200	3.000	2.000	2.000
PLBW 2,5t M20	3.500	2.500	7.000	5.000	3.500	2.500	5.300	3.700	2.500	2.500
PLBW 3,0t M22	4.500	3.000	9.000	6.000	4.200	3.000	6.300	4.500	3.000	3.000
PLBW 4,0t M24	5.500	4.000	11.000	8.000	5.600	4.000	8.400	6.000	4.000	4.000
PLBW 5,0t M27	6.500	5.000	13.000	10.000	7.000	5.000	10.500	7.500	5.000	5.000
PLBW 6,3t M30	7.000	6.300	14.000	12.600	8.800	6.300	13.200	9.400	6.300	6.300
PLBW 8,0t M33	9.000	8.000	18.000	16.000	11.000	8.000	16.500	12.000	8.000	8.000
PLBW 10,0t M36	11.000	10.000	22.000	20.000	14.000	10.000	21.000	15.000	10.000	10.000
PLBW 12,5t M42	13.500	12.500	27.000	25.000	17.500	12.500	26.300	18.700	12.500	12.500
PLBW 15,0t M48	16.000	15.000	32.000	30.000	21.000	15.000	32.000	22.500	15.000	15.000